

## Descripción / Description

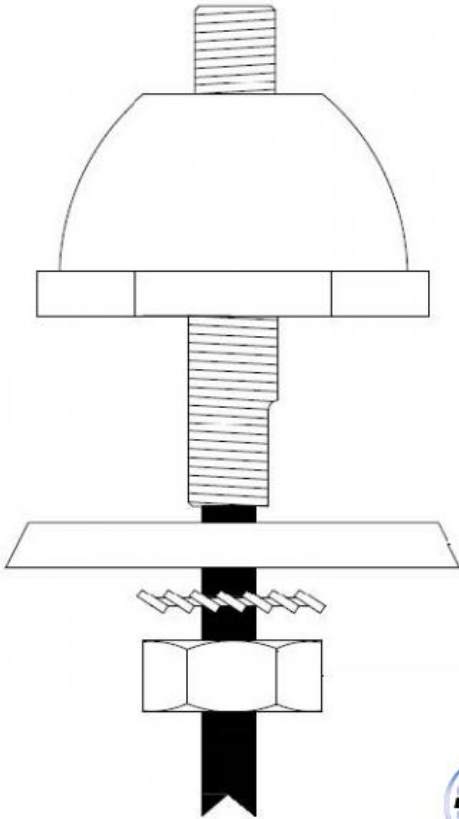
- Varilla radiante cónica de acero inoxidable 17-7 PH cromada en negro de alta eficiencia.
- Optimo rendimiento en gran ancho de banda.
- Montaje de la antena desde el interior del vehículo.
- Antena de gran robustez y durabilidad.
- Suministrada con 5m de cable RG-58
- Stainless steel conical whip 17-7 PH black chrome high efficiency.
- Optimum performance at all band.
- Install from inside of the car.
- Heavy duty construction for long life operation.
- Supply with 5m cable of RG-58.

## Especificaciones Eléctricas / Electrical Specifications

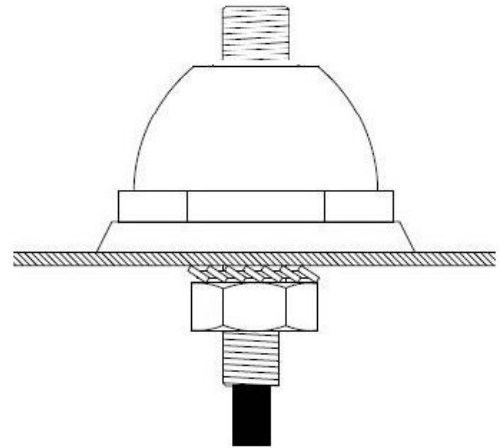
Frecuencia / Frequency	66-136 MHz
Ganancia / Gain	0 dBd / 2 dBi
Radiación / Radiation	Omnidirectional
Polarización / Polarization	Vertical
Potencia máxima / Max. Power	150 W
Impedancia / Impedance	50 $\Omega$
R.O.E. / V.S.W.R.	$\leq 1,3$ in central frequency
Ancho de banda / Bandwidth	3% @ VSWR $\leq 1,5$
Cable / Cable	5 m RG-58
Conector / Connector	Optional, not included (BNC, N, UHF, ...)
Tipo / Type	Whip antenna $\lambda/4$

## Especificaciones Mecánicas / Mechanical Specifications

Base / Base	Hemi-spherical base in ABS and chromed brass. Screw of the whip M10 male
Varilla / Whip	Conical with spring, stainless steel 17-7PH black chromed
Montaje / Installation	On metallic surface with hole $\varnothing$ 11 mm
Longitud / Length	135 cm
Peso / Weight	330 g



IN-4M Base Montaje



IN-4M Mounting Base

